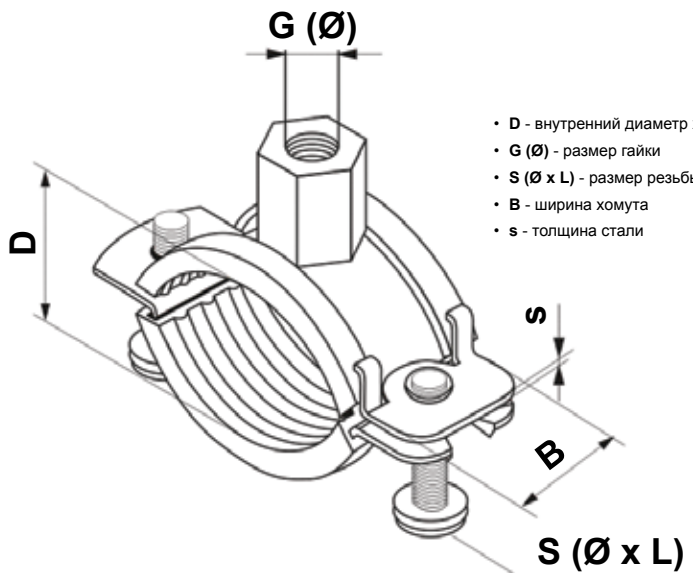


**4. КРЕПЕЖ ДЛЯ ИНЖЕНЕРНЫХ СИСТЕМ**

ХОМУТЫ ДЛЯ ТРУБ


**УСЛОВНЫЕ ОБОЗНАЧЕНИЯ ДЛЯ ХОМУТОВ**


- D - внутренний диаметр хомута или наружный диаметр трубы
- G (Ø) - размер гайки
- S (Ø x L) - размер резьбы винта и его длина
- B - ширина хомута
- s - толщина стали

**4.1.1. ХОМУТ «ЛЁГКИЙ» С ОДНИМ ВИНТОМ (BIS ХОМУТ KSB1)**
**ХОМУТ «ЛЕГКИЙ»  
С ОДНИМ ВИНТОМ**


- Крепление гайки - электросварка
- Прокладка выполнена из резины EPDM, устойчивой к истиранию (-40°C до +125°C)
- Один замок быстрого монтажа

Арт. №	D, мм	D, дюймы	G (Ø)	S (Ø x L)	B x s, мм	КГ	€/шт.
3363014	Ø 13-14	1/4	M8	M6 x 25	20 x 1,25	111	1,00
3363018	Ø 15-18	3/8	M8	M6 x 25	20 x 1,25	111	0,97
3363023	Ø 20-23	1/2	M8	M6 x 25	20 x 1,25	111	0,77
3363028	Ø 25-28	3/4	M8	M6 x 25	20 x 1,25	111	0,82
3363035	Ø 32-35	1	M8	M6 x 25	20 x 1,25	111	0,90
3363043	Ø 40-43	1 1/4	M8	M6 x 25	20 x 1,25	111	1,42
3363051	Ø 48-51	1 1/2	M8	M6 x 25	20 x 1,25	111	1,64
3363054	Ø 54		M8	M6 x 30	20 x 1,50	121	1,67
3363062	Ø 59-62	2	M8	M6 x 25	20 x 1,50	121	1,99

## 4. КРЕПЕЖ ДЛЯ ИНЖЕНЕРНЫХ СИСТЕМ

### ХОМУТЫ ДЛЯ ТРУБ



#### 4.1.2. ХОМУТ WLC СТАНДАРТНЫЙ С ДВУМЯ ВИНТАМИ

##### ХОМУТ WLC СТАНДАРТНЫЙ С ДВУМЯ ВИНТАМИ



- Крепление гайки - электросварка
- Прокладка выполнена из резины EPDM, устойчивой к истиранию (-40°C до +125°C)

Арт. №	D, мм	D, дюймы	G (Ø)	€/шт.
3391020	Ø 12-16 мм	1/4	M8	0,42
3391026	Ø 21-26 мм	1/2	M8	0,52
3391030	Ø 26-30 мм	3/4	M8	0,56
3391037	Ø 33-37 мм	1	M8	0,64
3391046	Ø 40-46 мм	1 1/4	M8	0,72
3391053	Ø 48-53 мм	1 1/2	M8	0,80
3391059	Ø 53-59 мм		M8	0,88
3391066	Ø 60-66 мм	2	M8	0,96
3391012	Ø 9-12 мм	1/8	M8	0,48
3391119	Ø 109-119 мм	4	M8/10	2,08
3391135	Ø 122-135 мм		M8/10	2,80
3391139	Ø 128-138 мм		M8/10	2,88
3391148	Ø 135-148 мм	5	M8/10	3,04
3391170	Ø 158-170 мм	6	M8/10	3,28
3391205	Ø 194-205 мм		M8/10	3,84
3391224	Ø 214-224 мм	8	M8/10	4,04
3391077	Ø 67-77 мм		M8/10	1,40
3391084	Ø 75-84 мм	2 1/2	M8/10	1,52
3391093	Ø 83-93 мм		M8/10	1,68
3391096	Ø 87-96 мм	3	M8/10	1,72
3391104	Ø 94-104 мм		M8/10	1,84

#### 4.1.3. ХОМУТ «СТАНДАРТНЫЙ» С ДВУМЯ ВИНТАМИ

##### ХОМУТ «СТАНДАРТНЫЙ» С ДВУМЯ ВИНТАМИ



- Крепление гайки - электросварка
- Прокладка выполнена из резины EPDM, устойчивой к истиранию (-40°C до +125°C)

Арт. №	D, мм	D, дюймы	G (Ø)	S (Ø x L)	B x s, мм	Ø <sub>кп</sub>	\$/шт.
3333018	16-20	3/8	M8	M6 x 16	20 x 1,25	113	0,30
3333022	20-24	1/2	M8	M6 x 16	20 x 1,25	113	0,34
3333028	25-30	3/4	M8	M6 x 16	20 x 1,25	113	0,36
3333035	32-35	1	M8	M6 x 16	20 x 1,25	113	0,40
3333042	39-46	1 1/4	M8	M6 x 16	20 x 1,50	126	0,44
3333048	48-53	1 1/2	M8	M6 x 16	20 x 1,50	126	0,50
3333060	59-66	2	M8	M6 x 16	20 x 1,50	126	0,64
3333076	74-80	2 1/2	M10	M6 x 16	20 x 1,50	150	1,14
3333089	87-94	3	M10	M6 x 16	20 x 1,50	150	1,34
3333116	110-116	4	M10	M6 x 16	20 x 1,50	150	1,52
3333140	135-143	5	M10	M6 x 20	20 x 2,50	184	1,84
3333168	162-170	6	M10	M6 x 20	20 x 2,50	184	2,52
3333219	207-219	8	M10	M6 x 20	20 x 2,50	184	3,24

## 4. КРЕПЕЖ ДЛЯ ИНЖЕНЕРНЫХ СИСТЕМ

ХОМУТЫ ДЛЯ ТРУБ

  
 MS - Better Installation Systems

### 4.1.4. ВИС ХОМУТ ДЛЯ ВЫСОКИХ НАГРУЗОК HD1501

**ХОМУТ ДЛЯ ВЫСОКИХ  
НАГРУЗОК HD1501**


- Крепление гайки - электросварка в среде CO<sub>2</sub>
- Способ монтажа - два болта
- Прокладка выполнена из резины EPDM согласно DIN 410, устойчивой к истиранию (-40°C до +125°C)

Арт. №	D, мм	D, дюймы	G (Ø)	S (Ø)	B x s, мм	шт./□	€/шт.
33133019	15 - 19	¾	M8/10	M8	30 x 2,5	25	4,74
33133023	19 - 23	¾	M8/10	M8	30 x 2,5	25	4,83
33133029	25 - 29	¾	M8/10	M8	30 x 2,5	25	4,95
33133035	30 - 35	1	M8/10	M8	30 x 2,5	25	5,07
33133045	40 - 45	1¼	M8/10	M8	30 x 2,5	25	5,41
33133051	46 - 51	1½	M8/10	M8	30 x 2,5	25	6,36
33133059	53 - 59	-	M8/10	M8	30 x 2,5	25	6,45
33133064	59 - 64	2	M8/10	M8	30 x 2,5	25	6,55
33143071	65 - 71	-	M10/12	M8	30 x 3,0	25	7,06
33143078	72 - 78	2½	M10/12	M8	30 x 3,0	25	7,35
33143085	79 - 85	-	M10/12	M8	30 x 3,0	25	7,88
33143092	86 - 92	3	M10/12	M8	30 x 3,0	25	8,61
33143109	101 - 109	-	M10/12	M8	30 x 3,0	25	8,89
33143116	108 - 116	4	M10/12	M8	30 x 3,0	25	8,89
33143133	125 - 133	-	M10/12	M8	30 x 3,0	25	10,16
33143140	132 - 140	5	M10/12	M10	30 x 3,0	15	10,16
33143169	159 - 169	6	M10/12	M10	38 x 4,0	15	18,27
33143188	178 - 188	-	M10/12	M10	38 x 4,0	15	18,80
33143204	194 - 204	-	M10/12	M10	38 x 4,0	15	19,41
33143213	203 - 213	-	M10/12	M10	38 x 4,0	15	20,03
33143227	217 - 227	8	M10/12	M12	38 x 4,0	2	18,72

### 4.1.5. ХОМУТ «ТЯЖЕЛОЙ НАГРУЗКИ» С ДВУМЯ БОЛТАМИ

**ХОМУТЫ  
«ТЯЖЕЛОЙ НАГРУЗКИ»  
С ДВУМЯ БОЛТАМИ**


- Крепление гайки - электросварка в среде CO<sub>2</sub>
- Способ монтажа - два болта
- Прокладка выполнена из резины EPDM, устойчивой к истиранию (-40°C до +125°C)

Арт. №	D, мм	D, дюймы	G (Ø)	S (Ø)	B x s, мм	кг	\$/шт.
DT33133023	20-24	1/2	M12	M6	30 x 2,5	408	1,26
DT33133029	25-30	3/4	M12	M6	30 x 2,5	408	1,44
DT33133035	32-35	1	M12	M6	30 x 2,5	408	1,56
DT33133045	39-46	1 1/4	M12	M6	30 x 2,5	408	1,70
DT33133048	48-53	1 1/2	M12	M6	30 x 2,5	408	1,86
DT33133060	59-66	2	M12	M6	30 x 2,5	408	2,18
DT33143070	74-80	2 1/2	M12	M8	30 x 3,0	510	3,06
DT33123076	87-94	3	M12	M8	30 x 3,0	510	3,36
DT33143106	108-116	4	M12	M8	30 x 3,0	510	3,72
DT33163138	135-143	5	M16	M10	40 x 4,0	816	8,16
DT33163168	162-168	6	M16	M12	40 x 4,0	816	9,02
DT33163222	206-220	8	M16	M12	40 x 4,0	1275	10,80

**4. КРЕПЕЖ ДЛЯ ИНЖЕНЕРНЫХ СИСТЕМ**

ХОМУТЫ ДЛЯ ТРУБ


**4.1.6. ХОМУТ ДЛЯ СПРИНКЛЕРНОЙ СИСТЕМЫ С ГАЙКОЙ WM SPRINKLERCLMP**
**ХОМУТ ДЛЯ СПРИНКЛЕРНОЙ СИСТЕМЫ  
С ГАЙКОЙ WM SPRINKLERCLMP**


- Специальный хомут «груша» для противопожарных систем
- В комплекте - гайка (G)

Арт. №	DN, мм	D, дюймы	G (Ø)	B x s, мм	кг	€/шт.
4535021	Dn15	1/2"	M10	25 x 1,50	459	0,62
4535027	Dn20	3/4"	M10	25 x 1,50	459	0,62
4535034	Dn25	1"	M10	25 x 1,50	459	0,62
4535042	Dn32	1 1/4"	M10	25 x 1,50	459	0,70
4535048	Dn40	1 1/2"	M10	25 x 1,50	459	0,70
4535060	Dn50	2"	M10	25 x 2,50	745	0,72
4535076	Dn65	2 1/2"	M10	25 x 2,50	745	1,54
4535089	Dn80	3"	M10	25 x 2,50	745	1,64
4535114	Dn100	4"	M10	25 x 3,00	867	2,04
4535140	Dn125	5"	M12	25 x 3,00	867	3,73
4535168	Dn150	6"	M12	25 x 3,00	1326	4,23
4535219	Dn200	8"	M12	25 x 3,00	1326	5,82

**4.1.7. ХОМУТ ДЛЯ СПРИНКЛЕРНОЙ СИСТЕМЫ БЕЗ ГАЙКИ**
**ХОМУТ ДЛЯ СПРИНКЛЕРНОЙ СИСТЕМЫ  
БЕЗ ГАЙКИ**


- Специальный хомут «груша» для противопожарных систем
- В комплекте - гайка (G)

**БЕЗ ГАЙКИ**

Арт. №	DN, мм	D, дюймы	G (Ø)	B x s, мм	кг	р/шт.
DT18030071	30	3/4"	M10	25 x 1,50	459	20,39
DT18036083	36	1"	M10	25 x 1,50	459	22,48
DT18046095	46	1 1/4"	M10	25 x 1,50	459	24,84
DT18056103	56	1 1/2"	M10	25 x 1,50	459	25,00
DT18066118	66	2"	M10	25 x 1,50	459	27,00
DT18078142	78	2 1/2"	M10	25 x 2,50	745	53,96
DT18092166	92	3"	M10	25 x 2,50	745	58,33
DT18116204	116	4"	M10	25 x 2,50	745	52,06
DT18142249	142	5"	M12	25 x 3,00	867	102,35
DT18170284	170	6"	M12	25 x 3,00	867	118,35
DT18222376	222	8"	M12	25 x 3,00	1326	138,18

## 4. КРЕПЕЖ ДЛЯ ИНЖЕНЕРНЫХ СИСТЕМ

### ХОМУТЫ ДЛЯ ТРУБ

#### 4.1.8. СКОБА U - ОБРАЗНАЯ (DIN 3570 ОЦИНКОВАННАЯ)

##### СКОБА U - ОБРАЗНАЯ



- Предназначен для подвеса труб разного назначения

Арт. №	D, мм	D, дюймы	G (Ø)	L, мм	L1, мм	р./шт.
DT2086021	21	1/2	M6	30	50	21,39
DT2088029	28	3/4	M6	30	60	22,74
DT2088033	35	1	M8	30	70	32,10
DT2088042	42	1 1/4	M8	40	80	40,11
DT2088048	48	1 1/2	M8	50	90	45,47
DT2088060	60	2	M10	50	100	72,21
DT2088076	76	2 1/2	M10	50	120	76,23
DT2090088	89	3	M12	60	140	133,74
DT2090114	114	4	M12	65	160	134,90
DT2092139	140	5	M12	65	200	220,00
DT2094165	165	6	M16	90	220	441,36
DT2096219	219	8	M16	90	270	548,36
DT2096273	273	10	M16	100	324	682,10
DT2098323	323	12	M16	100	380	802,47

#### 4.1.9. ХОМУТ BIS ДВОЙНОЙ С САМОРЕЗОМ ДЛЯ ПАРАЛЛЕЛЬНОГО КРЕПЛЕНИЯ ТРУБ

##### ХОМУТ BIS ДВОЙНОЙ С САМОРЕЗОМ



- Способ монтажа - саморез
- Прокладка выполнена из резины EPDM, устойчивой к истиранию (-40°C до +125°C)

Арт. №	Условный диаметр, мм	Дюймы	Размер самореза (Ø x мм)	В x с, мм	шт./□	€/шт.
3535015	15	1/4	M8 x 120	20 x 2,00	25	2,46
3535017	18	3/8	M8 x 120	20 x 2,00	25	2,46
3535021	22	1/2	M8 x 120	20 x 2,00	25	2,69
3535027	28	3/4	M8 x 120	20 x 2,00	25	2,81

#### 4.1.10. ХОМУТ BIS DUPLO ДВОЙНОЙ СКОБА ДЛЯ ПАРАЛЛЕЛЬНОГО КРЕПЛЕНИЯ ТРУБ

##### ХОМУТ ДВОЙНОЙ BIS DUPLO



- Способ монтажа - шпилька
- Прокладка выполнена из резины EPDM, устойчивой к истиранию (-40°C до +125°C)

Арт. №	Условный диаметр, мм	Дюймы	В x с, мм	шт./□	вес/шт., кг	€/шт.
3215015	6	1/4	20 x 2,00	25	0,112	2,31
3215017	10	3/8	20 x 2,00	25	0,114	2,34
3215021	15	1/2	20 x 2,00	25	0,118	2,69
3215027	20	3/4	20 x 2,00	25	0,168	3,48
3215033	25	1	20 x 2,00	25	0,184	4,60

**4. КРЕПЕЖ ДЛЯ ИНЖЕНЕРНЫХ СИСТЕМ**
**ХОМУТЫ ДЛЯ ТРУБ**
**4.1.11. BIS SOBRA ДВОЙНОЙ ХОМУТ С EPDM**
**BIS SOBRA  
ДВОЙНОЙ ХОМУТ  
С EPDM**


- для параллельного монтажа двух труб
- оцинковка: электролитическая
- звукоизоляционный вкладыш из EPDM-резины, черный
- вкладыш устойчив к старению
- звукоизоляция согласно DIN 4109
- с epdm винт M8 мм+винт-шуруп M8x80мм+дюбель M10

  
 BIS – Better Installation Systems

Арт. №	Условный диаметр, мм	Дюймы	В х s, мм	шт./☰	вес/шт., кг	€/шт.
802118	15-18	3/8	19 x 1,20	25	0,200	1,42
802124	20-24	1/2	19 x 1,20	25	0,200	1,53
802129	25-29	3/4	19 x 1,20	25	0,190	1,65
802136	32-36	1	19 x 1,20	25	0,206	1,77

**4.1.12. BIS MENGERING RAPID**
**BIS MENGERING  
RAPID**


- одновинтовой соединитель
- аксиальная прочность на растяжение макс. до 0,5 бар DN 40 - DN 200
- аксиальная прочность на растяжение макс. до 0,3 бар DN 250 - DN 300
- закручивание возможно без специального инструмента
- тестирован на пожароустойчивость

**Материал:**

- кольцо соединительное: хромированная сталь 1.4510 (AISI-№ 430Ti)
- замок: сталь 1.4301 / 1.4510/11
- болты / гайки: сталь оцинкованная
- уплотнительная манжета из резины EPDM, черная

  
 BIS – Better Installation Systems

Арт. №	Внутренний диаметр, мм	DN	b	шт./☰	€/шт.
7459050	70	50	42	50	4,10
7459070	85	70	42	50	4,24
7459080	90	80	42	50	4,28
7459100	125	100	48	50	4,30
7459125	147	125	56	20	8,90
7459150	172	150	56	15	10,04
7459200	223	200	70	5	19,08

**4.1.13. BIS MENGERING CV СОЕДИНИТЕЛЬ ТРУБ**
**BIS MENGERING  
CV СОЕДИНИТЕЛЬ  
ТРУБ**


- двухвинтовой соединитель
- для всех труб SML-типа согласно EN 877 (до этого DIN 19522)
- может использоваться при внутреннем давлении до 0,5 бар
- также подходит для труб ASE
- также подходит для ремонтных целей
- не тестирован на пожароустойчивость

**Материал:**

- Арт. № 740 5 XXX: кольцо соединительное из хромированной стали 1.4510 (AISI-№ 430Ti); замок из нержавеющей стали 1.4401(AISI-№ 316)
- уплотнительная манжета из резины EPDM, черная
- испытан согласно DIN 4060

  
 BIS – Better Installation Systems

Арт. №	DN	b	шт./☰	€/шт.
7405250	250	78	25	26,94
7405300	300	78	20	29,26

## 4. КРЕПЕЖ ДЛЯ ИНЖЕНЕРНЫХ СИСТЕМ

### ХОМУТЫ ДЛЯ ТРУБ

#### 4.1.14. BIS MENGERING FIX - СОЕДИНИТЕЛИ ДЛЯ ЧУГУННЫХ ТРУБ SML

##### BIS MENGERING FIX - СОЕДИНИТЕЛИ ДЛЯ ЧУГУННЫХ ТРУБ SML



- BIS Соединители для чугунных труб SML
- может использоваться при внутреннем давлении до 0,5 бар
- для соединения труб различного диаметра или из различного материала
- можно использовать с разными видами труб
- замок: болт с крестообразным шлицом
- материал: EPDM-резины, черная; стяжной зажим из нержавеющей стали 1.4016

##### Материал:

- нет передачи звука от трубы к трубе
- испытан согласно DIN 4060

**walraven**  
BIS - Better Installation Systems

Арт. №	D	DN	d	b	шт./□	€/шт.
7460050	58	50	40-56	63	50	4,68
7460070	78	70	56-75	77	50	5,69
7460080	83	80	75-90	85	20	9,69
7460100	110	100	104-110	95	20	9,55
7460125	135	125	125-135	135	10	13,73

#### 4.1.15. BIS MENGERING KOMBI KRALLE - УКРЕПЛЯЮЩИЙ ХОМУТ ДЛЯ SML-ТРУБ

##### BIS MENGERING KOMBI KRALLE



- укрепляющий хомут для SML-труб
- универсален: для всех одновинтовых и двухвинтовых соединителей труб
- замок: болт шестигранный с шайбой против выпадения (до DN 200)
- от DN 200 с шестигранным болтом
- материал: сталь
- оцинковка: электролитическая

**walraven**  
BIS - Better Installation Systems

Арт. №	DN, мм	Модель	В, мм	Для	b, мм	S, мм	T (момент затяжки), Nm	шт./□	€/шт.
7440050	50	2 сегмента	124	< 10 bar	72	51	23 - 25	10	33,65
7440070	70	2 сегмента	144	< 10 bar	72	51	23 - 25	10	34,64
7440080	75 / 80	2 сегмента	149	< 10 bar	72	51	25 - 28	10	37,71
7440100	100	2 сегмента	184	< 10 bar	87	56	35 - 40	10	37,71
7440125	125	2 сегмента	201	< 5 bar	98	68	40 - 45	10	42,91
7440150	150	2 сегмента	227	< 5 bar	98	68	45 - 60	10	50,26
7440200	200	3 сегмента	275	< 3 bar	111	82	50 - 65	10	93,51
7440250	250	3 сегмента	325	< 1 bar	111	82	50 - 65	1	189,72
7440300	300	3 сегмента	375	< 1 bar	111	82	50 - 65	1	210,34

**4. КРЕПЕЖ ДЛЯ ИНЖЕНЕРНЫХ СИСТЕМ**

ХОМУТЫ ДЛЯ ТРУБ


**4.1.16. ПРОТИВОПОЖАРНЫЕ МАНЖЕТЫ PACIFYRE**
**ПРОТИВОПОЖАРНЫЕ  
МАНЖЕТЫ PACIFYRE**


- Предотвращает распространение огня в местах прохода труб через стену
- Могут крепиться в бетоне, кирпиче или сухой штукатурке
- Состоит из: верхний слой - нержавеющая сталь, второй слой - изоляция, третий - две или три полосы из специальной изоляционной пены, которая при взаимодействии с огнем расширяется и твердеет не давая распространяться огню по трубам.

**ИСПОЛЬЗОВАНИЕ  
ПРОТИВОПОЖАРНЫХ  
МАНЖЕТОВ PACIFYRE**


Арт. №	D, мм	Толщина изоляции, мм	€/шт.
2151015017	15-17mm	1	29,11
2151018020	18-20mm	1	29,11
2154024026	24-26mm	4	33,97
2154030032	30-32mm	4	33,97
2154039041	39-41mm	4	36,39
2154048050	48-50mm	4	38,82
2154051053	51-53mm	4	38,82
2154054056	54-56mm	4	38,82
2154057059	57-59mm	4	43,67
2154063065	63-65mm	4	43,67
2154075077	75-77mm	4	48,52
2154078080	78-80mm	4	50,95
2154090092	90-92mm	4	53,37
2154108110	108-110mm	4	55,80
2158123125	123-125mm	8	99,47
2158135137	135-137mm	8	118,45
2158138140	138-140mm	8	118,45
2158159161	159-161mm	8	128,58
2158180182	180-182mm	8	173,50



## 4. КРЕПЕЖ ДЛЯ ИНЖЕНЕРНЫХ СИСТЕМ

### ХОМУТЫ ДЛЯ ТРУБ

#### 4.1.17. BIS STARQUICK ХОМУТЫ

**Свойства и преимущества:**

- одноэлементный хомут
- хомут закрывается при нажатии на трубу
- для монтажа снаружи зданий, в агрессивных средах, на химических фабриках, в цинковальных цехах и т.д.
- запатентованные боковые ребра позволяют монтировать 2 или несколько хомутов друг с другом
- материал: высококачественный полиамид PA6
- устойчив к UV, старению, маслам и бензинам
- не подвержен коррозии, утилизируется, не содержит галогенов
- термостойкость: -40 °С до +90 °С (постоянно); кратковременно до +130 °С

#### 4.1.18. BIS STARQUICK ХОМУТЫ - МЕДНОГО ЦВЕТА

**walraven**  
BIS - Better Installation Systems


Арт. №	D, мм	D, дюймы	DN, мм	Тип	B, мм	H, мм	шт./⊞	€/шт.
085 5 810	10 - 12	¼	6	SQ-10	29	32	100	1,03
085 5 812	12 - 14	¼	8	SQ-12	29	34	100	0,63
085 5 815	14 - 16	-	-	SQ-15	29	36	100	0,63
085 5 818	16 - 20	¾	10	SQ-17	29	40	100	0,72
085 5 822	20 - 23	½	15	SQ-20	29	44	50	0,91
085 5 828	24 - 28	¾	20	SQ-25	40	50	50	1,06
085 5 831	28 - 32	-	-	SQ-28	40	53	50	1,06

#### 4.1.19. BIS STARQUICK ХОМУТЫ - СЕРОГО ЦВЕТА

**walraven**  
BIS - Better Installation Systems


Арт. №	D, мм	D, дюймы	DN, мм	Тип	B, мм	H, мм	шт./⊞	€/шт.
085 4 010	10 - 12	¼	6	SQ-10	29	32	100	0,63
085 4 012	12 - 14	¼	8	SQ-12	29	34	100	0,55
085 4 015	14 - 16	-	-	SQ-15	29	36	100	0,55
085 4 018	16 - 20	¾	10	SQ-17	29	40	100	0,70
085 4 022	20 - 23	½	15	SQ-20	29	44	50	0,81
085 4 028	24 - 28	¾	20	SQ-25	40	50	50	0,96
085 4 031	28 - 32	-	-	SQ-28	40	53	50	0,97
085 4 035	32 - 35	1	25	SQ-32	43	57	50	0,97

#### 4.1.20. BIS STARQUICK ХОМУТЫ - БЕЛОГО ЦВЕТА

**walraven**  
BIS - Better Installation Systems


Арт. №	D, мм	D, дюймы	DN, мм	Тип	B, мм	H, мм	шт./⊞	€/шт.
085 5 010	10 - 12	¼	6	SQ-10	29	32	100	0,61
085 5 012	12 - 14	¼	8	SQ-12	29	34	100	0,55
085 5 015	14 - 16	-	-	SQ-15	29	36	100	0,55
085 5 018	16 - 20	¾	10	SQ-17	29	40	100	0,70
085 5 022	20 - 23	½	15	SQ-20	29	44	50	0,81
085 5 028	24 - 28	¾	20	SQ-25	40	50	50	0,96
085 5 031	28 - 32	-	-	SQ-28	40	53	50	0,99
085 5 035	32 - 35	1	25	SQ-32	43	57	50	1,78

#### 4.1.21. BIS ДЮБЕЛЬ КРЮКОВОЙ

**walraven**  
BIS - Better Installation Systems
**BIS ДЮБЕЛЬ КРЮКОВОЙ**


- для монтажа труб и трубопроводов к полу
- материал: ПА (полиамид), зеленый

Арт. №	D, мм	Модель	B, мм	H, мм	шт./⊞	€/шт.
085 2 050	28	одинарные	45	75	100	0,58
085 2 080	28	одинарные	45	115	50	0,50
085 2 013	28	одинарные	42	135	50	0,51
085 2 250	28	двойные	80	75	50	0,60
085 2 280	28	двойные	80	115	50	0,61
085 2 213	28	двойные	76	135	50	0,66

**4. КРЕПЕЖ ДЛЯ ИНЖЕНЕРНЫХ СИСТЕМ**
**ХОМУТЫ ДЛЯ ТРУБ**
**4.1.22. «ХОЛОДНЫЙ» ХОМУТ - ТЕПЛОИЗОЛЯЦИЯ DT RT 80 ПОДВЕСЫ**
**«ХОЛОДНЫЙ» ХОМУТ**


- Приспособление для высокотехнологического монтажа трубопроводов с теплоизоляцией Armaflex ACE в инженерных системах различного назначения.
- Материал: вспененный синтетический полистирол + вспененный синтетический каучук Armaflex ACE
- Диапазон рабочих температур: от -50 С (- 200 С) до + 110 С

**Толщина изоляции**

13 мм			19 мм			25 мм			32 мм		
артикул	типоразмер	р./шт	артикул	типоразмер	р./шт	артикул	типоразмер	р./шт	артикул	типоразмер	р./шт
28613010	13 x 10	186,30	28619010	19 x 10	243,00						
28613012	13 x 12	194,40	28619012	19 x 12	248,40						
28613015	13 x 15	202,50	28619015	19 x 15	261,90						
28613018	13 x 18	210,60	28619018	19 x 18	272,70	28625018	25 x 18	334,80	28632018	32 x 18	405,00
28613022	13 x 22	226,80	28619022	19 x 22	288,90	28625022	25 x 22	353,70	28632022	32 x 22	421,20
28613025	13 x 25	243,00	28619025	19 x 25	302,40	28625025	25 x 25	388,80	28632025	32 x 25	448,20
28613028	13 x 28	248,40	28619028	19 x 28	305,10	28625028	25 x 28	405,00	28632028	32 x 28	459,00
28613030	13 x 30	267,30	28619030	19 x 30	315,90	28625030	25 x 30	440,10	28632030	32 x 30	475,20
28613032	13 x 32	272,70	28619032	19 x 32	329,40	28625032	25 x 32	448,20	28632032	32 x 32	483,30
28613035	13 x 35	286,20	28619035	19 x 35	348,30	28625035	25 x 35	453,60	28632035	32 x 35	496,80
28613038	13 x 38	310,50	28619038	19 x 38	378,00	28625038	25 x 38	502,20	28632038	32 x 38	518,40
28613042	13 x 42	318,60	28619042	19 x 42	386,10	28625042	25 x 42	510,30	28632042	32 x 42	545,40
28613045	13 x 45	342,90	28619045	19 x 45	396,90	28625045	25 x 45	553,50	28632045	32 x 45	558,90
28613048	13 x 48	348,30	28619048	19 x 48	410,40	28625048	25 x 48	564,30	28632048	32 x 48	583,20
28613054	13 x 54	372,60	28619054	19 x 54	467,10	28625054	25 x 54	596,70	28632054	32 x 54	626,40
28613057	13 x 57	405,00	28619057	19 x 57	477,90	28625057	25 x 57	634,50	28632057	32 x 57	664,20
28613060	13 x 60	405,00	28619060	19 x 60	491,40	28625060	25 x 60	634,50	28632060	32 x 60	677,70
28613064	13 x 64	434,70	28619064	19 x 64	529,20	28625064	25 x 64	669,60	28632064	32 x 64	715,50
28613070	13 x 70	467,10	28619070	19 x 70	558,90	28625070	25 x 70	731,70	28632070	32 x 70	745,20
28613076	13 x 76	496,80	28619076	19 x 76	621,00	28625076	25 x 76	769,50	28632076	32 x 76	777,60
28613080	13 x 80	529,20	28619080	19 x 80	696,60	28625080	25 x 80	864,00	28632080	32 x 80	807,30
28613089	13 x 89	558,90	28619089	19 x 89	707,40	28625089	25 x 89	912,60	28632089	32 x 89	839,70
28613102	13 x 102	591,30	28619102	19 x 102	812,70	28625102	25 x 102	1055,70	28632102	32 x 102	963,90
28613108	13 x 108	621,00	28619108	19 x 108	850,50	28625108	25 x 108	1117,80	28632108	32 x 108	993,60
28613114	13 x 114	683,10	28619114	19 x 114	936,90	28625114	25 x 114	1150,20	28632114	32 x 114	1055,70
28613125	13 x 125	715,50	28619125	19 x 125	1007,10	28625125	25 x 125	1242,00	28632125	32 x 125	1304,10
28613133	13 x 133	1150,20	28619133	19 x 133	1487,70	28625133	25 x 133	1790,10	28632133	32 x 133	2141,10
28613140	13 x 140	1179,90	28619140	19 x 140	1536,30	28625140	25 x 140	1895,40	28632140	32 x 140	2246,40
28613160	13 x 160	1350,00	28619160	19 x 160	1698,30	28625160	25 x 160	2106,00	28632160	32 x 160	2562,30
28613168	13 x 168	1398,60	28619168	19 x 168	1790,10	28625168	25 x 168	2351,70	28632219	32 x 168	2702,70
28613219	13 x 219	1752,30	28619219	19 x 219	2281,50	28625219	25 x 219	2948,40	28632219	32 x 219	3510,00
28613273	13 x 273	2173,50	28619273	19 x 273	2983,50	28625273	25 x 273	3931,20	28632273	32 x 273	4247,10
28613324	13 x 324	2484,00	28619324	19 x 324	3439,80	28625325	25 x 324	4598,10	28632325	32 x 325	4914,00

**4. КРЕПЕЖ ДЛЯ ИНЖЕНЕРНЫХ СИСТЕМ**
**ХОМУТЫ ДЛЯ ТРУБ**
**МОНТАЖ «ХОЛОДНОГО» ХОМУТА**

**ТАБЛИЦА ПОДБОРА ПОДВЕСА И ХОМУТА («СТАНДАРТНЫЙ» И «ТЯЖЕЛЫЙ») ДЛЯ ПРАВИЛЬНОГО МОНТАЖА СТАЛЬНЫХ ТРУБ**

D, мм	Размеры подвеса	Размер хомута «Стандартный»	Размер хомута «Тяжелый»	Размеры подвеса	Размер хомута «Стандартный»	Размер хомута «Тяжелый»
17,2	13x18	40-43	40-46	19x18	50-56	48-54
19	13x19	40-43	40-46	19x19	50-56	48-54
21,3	13x22	44-49	40-46	19x22	57-61	57-63
26,9	13x28	50-56	48-54	19x28	63-67	64-70
33,7	13x35	57-61	57-63	19x35	70-73	70-76
42,4	13x42	70-73	64-70	19x42	81-86	79-85
48,3	13x48	74-80	70-76	19x48	81-86	79-85
51	13x54	74-80	79-85	19x54	87-94	87-93
57	13x57	81-86	79-85	19x57	87-94	87-93
60,3	13x60	83-91	87-93	19x60	101-106	100-106
63,5	13x64	83-91	87-93	19x64	101-106	100-106
76,1	13x76	101-106	101-106	19x76	108-114	108-114
89	13x89	108-114	108-114	19x89	131-135	125-133
101,6	13x102	120-129	125-133	19x102	149-161	148-154
108	13x108	131-135	135-141	19x108	132-140	148-154
114,3	13x114	136-139	135-141	19x114	159-168	159-168
125	13x125	162-170	162-170	-	-	-
133	13x133	162-170	162-170	19x133	159-168	159-168
159	13x160	-	188-194	19x160	193-200	193-200
165,1	13x165	-	188-194	19x165	193-200	194-204
168,3	13x168	-	188-194	19x168	-	194-204
219,1	13x219	-	240-250	19x219	-	240-250
267	13x267	-	265-275	19x267	-	324
273	13x273	-	-	19x273	-	355

## 4. КРЕПЕЖ ДЛЯ ИНЖЕНЕРНЫХ СИСТЕМ

СИСТЕМА МОНТАЖА ОБОРУДОВАНИЯ  
НА ПЛОСКИХ КРОВЛЯХ

## BIS YETI КРОВЕЛЬНЫЕ ОПОРЫ

walraven

BIS – Better Installation Systems

## КРЕПЕЖ ДЛЯ

## ОВК И ВК СИСТЕМ

Walraven предлагает много решений для поддерживающих и опорных конструкций на плоских кровлях. **Кровельные опоры BIS Yeti - это модульная система, которая позволяет монтировать разного рода конструкции на плоских кровлях, и даже кровлях с небольшим уклоном!**



Кровельная опора BIS Yeti 480 для вентиляции



Кровельная опора BIS Yeti 480 для наружных блоков систем кондиционирования

**Система BIS Yeti главным образом используется с:**

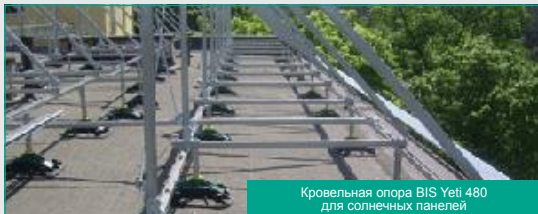
- Наружными блоками систем кондиционирования
- Трубопроводами
- Воздуховодами
- Пешеходными дорожками на крышах
- Солнечными коллекторами
- Кабельными каналами
- Ветровыми турбинами
- и т. д.



Кровельная опора BIS Yeti 480 для солнечных панелей



BIS Yeti Кровельные опоры



Кровельная опора BIS Yeti 480 для воздуховодов



Кровельная опора BIS Yeti 335 для воздуховодов



Подробную техническую информацию и цены смотрите в разделе 4.2.